



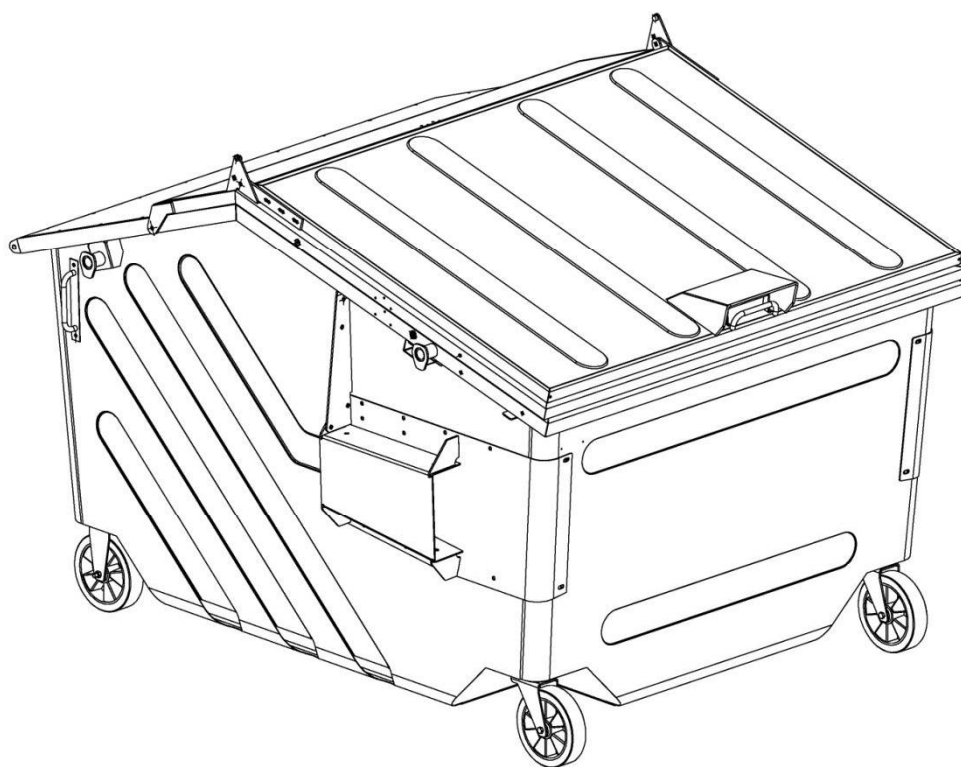
Gebrauchsanleitung

Frontumleerbehälter FUB 1,7 – 7,5 m³

mit Stahldeckel

Stand: 04.12.2014 (2014/I)

Deutsch



- IVB Umwelttechnik GmbH -
Ihr Partner für Wertstoff-Behältersysteme

Vor dem Gebrauch des Behälters sorgfältig lesen und für späteres Nachschlagen aufbewahren!

IVB Umwelttechnik GmbH
Bleiche 4
D-09456 Annaberg-Buchholz
Tel.: (03733) 5599-0 Fax: 5599-111
Email: info@IVB-Umwelttechnik.com
Internet: www.IVB-Umwelttechnik.com

Vorwort

Sehr geehrter Kunde,

wir begrüßen Sie als Kunde der Firma IVB Umwelttechnik GmbH und danken Ihnen, dass Sie sich für eines unserer Qualitätsprodukte entschieden haben.

Diese Gebrauchsanleitung bezieht sich auf Frontumleerbehälter (FUB) mit Stahldeckel in allen von der IVB Umwelttechnik GmbH ausgelieferten Varianten mit einem Fassungsvermögen von 1,7 bis 7,5 m³.

Falls Sie Fragen, Anregungen oder Probleme bezüglich der Gebrauchsanleitung bzw. Handhabung unseres Produktes haben, wenden Sie sich bitte vertrauensvoll an unsere Mitarbeiter der Fachbereiche:

Qualitätsmanagement

Herr Peter Körner

Tel.: 03733 5599 139

Fax: 03733 5599 111

Email: pk@IVB-Umwelttechnik.com



Qualitätssicherung

Herr Udo Kieslich

Tel.: 03733 5599 142

Fax: 03733 5599 111

Email: uk@IVB-Umwelttechnik.com



Konstruktion

Herr Marcel Richter

Tel.: 03733 5599 144

Fax: 03733 5599 111

Email: mr@IVB-Umwelttechnik.com



Inhaltsverzeichnis

Konformitätserklärung	4
Anwendungsbereich des Behälters.....	5
Haftungsausschluss.....	5
Montageanleitung.....	5
Standortbestimmung des Behälters	6 - 7
Warn- und Sicherheitshinweise.....	8
Bedienung des Behälters.....	9 - 12
Prüfung des Behälters durch Betreiber bzw. Eigentümer.....	13
Technische Daten und Entsorgung des Behälters am Ende des Lebenszyklus	14



Konformitätserklärung für Frontumleerbehälter

Der Unterzeichner, und nachstehend gesetzliche Vertreter des Herstellers

IVB Umwelttechnik GmbH
Bleiche 4
09456 Annaberg-Buchholz
Tel.: (03733) 5599-0 Fax: 5599-111
Email: info@IVB-Umwelttechnik.com
Internet: www.IVB-Umwelttechnik.com

erklärt hiermit die Frontumleerbehälter, konform nachstehenden Standards*
(*Abweichungen von der Norm auf Kundenwunsch möglich, sofern dadurch nicht gegen geltende Gesetze verstoßen wird!)

- DIN EN 12574-1 FUB 1,7 – 7,5 m³

Annaberg-Buchholz, den 04.12.2014

Uwe Metzner
Geschäftsführung

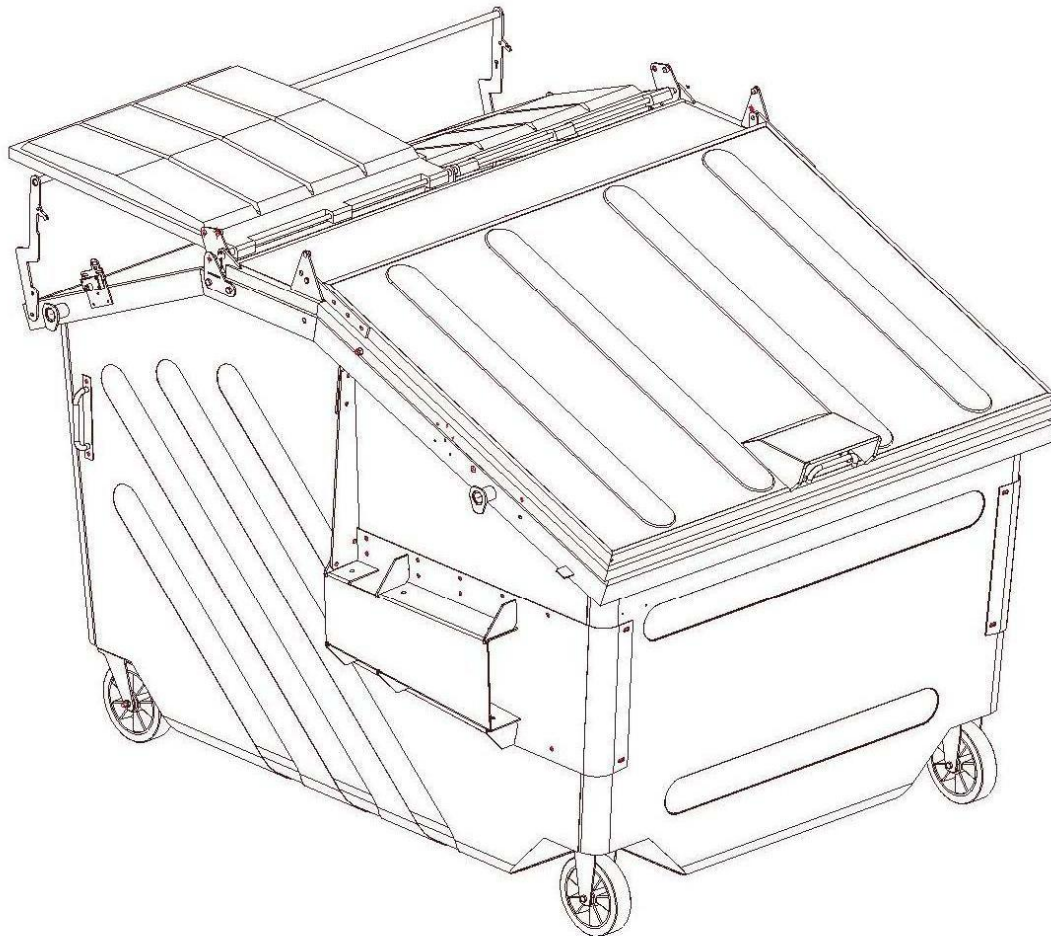


Anwendungsbereich des Behälters

Diese Frontumleerbehälter wurden unter Beachtung nachstehender Norm durch die IVB Umwelttechnik GmbH gefertigt und sind der Bestimmung nach als stationäre Abfallsammelbehälter vom Anwender entsprechend zu verwenden.

DIN EN 12574-1 FUB 1,7 – 7,5m³

Konstruktive Änderungen behalten wir uns vor.



Haftungsausschluss

Die IVB Umwelttechnik GmbH übernimmt keine Haftung für Schäden am Produkt oder Verletzung von Personen aufgrund unachtsamer, unsachgemäßer, falscher oder nicht dem vom Hersteller angegebenen Zweck entsprechender Verwendung des Produktes.

Montageanleitung

Die Montageanleitung wird Ihnen auf Anfrage separat beigelegt!

Standortbestimmung des Behälters

Der Standplatz für diesen Behälter sollte eben, tragfähig befestigt und windgeschützt sein. Es ist dabei zu beachten, dass der Zufahrtsbereich des Müllfahrzeuges und der Standplatz des Behälters in einer Ebene liegen, um ein problemloses Aufnehmen des Behälters mit dem Abfallsammelfahrzeug zu ermöglichen.

Behälter mit Fahrwerk sind gegen unkontrolliertes Wegrollen mit den jeweiligen Radfeststellbremsen zu sichern.

Bei öffentlich zugänglichen (nicht eingefriedeten) Standplätzen sollten die Deckel des Behälters gegen Fremdeinwurf bzw. Missbrauch mit den entsprechenden Verschlusseinrichtungen sicher verschlossen sein, und nur zum Zweck der Befüllung oder Entleerung geöffnet und anschließend wieder verschlossen werden.

Behälter ohne Deckel-Verschlusseinrichtungen werden von der IVB Umwelttechnik GmbH für öffentlich zugängliche Bereiche **nicht** empfohlen.

Der vom Entsorgungsbetrieb abgestellte Behälter sollte in deren Position belassen bzw. wieder so positioniert werden!

Ein für das Abfallsammelfahrzeug schwer zugänglicher Behälter kann zu Schäden am Standplatz und oder Scheuerstellen bzw. Beschädigungen an dem Behälter oder dem Abfallsammelfahrzeug führen.

Bei Standplatzwechsel des Behälters im Bereich des öffentlichen Straßenverkehrs und bei Ortsveränderung des Behälters am Standplatz sollte vorzugsweise das Abfallsammelfahrzeug oder ein den Anforderungen entsprechender Lastkraftwagen (Ladungssicherheit § 22 StVO beachten) genutzt werden!

Für Rangierarbeiten unter Zuhilfenahme des Gabelstaplers, sind lange Gabelzinken bzw. Gabelverlängerungen zu verwenden, sie sollten in Länge den Boden des Behälters überragen

- Bei zu kurzen Gabeln können Schäden am Boden des Behälters entstehen.
- Die Behälter sind mit dem Gabelstapler über die kürzere Bodenfläche mit entsprechend breitem Gabelabstand aufzunehmen.



- Behälter mit Fahrwerk langsam und gleichmäßig auf den Boden setzen.



- Feststellbremsen des Fahrwerkes zum Zweck des Transportes lösen
Achtung: mit aktivierten Feststellbremsen sollte keine zusätzliche Krafteinwirkung als die des max. Gesamtgewichtes gegen die Bewegungsrichtung der Räder erfolgen, z.B. durch Schieben des Behälters oder ungleiches Aufsetzen der Räder.
- Unsachgemäßer Transport des Behälters mit dem Gabelstapler kann zu Schäden am Fahrwerk, des Behälters selbst und / oder dem Gabelstapler führen bzw. Schäden an der Bebauung des Grundstücks verursachen.

Bei Ortsveränderung des Behälters durch manuelles Bewegen (Nur bei mit Fahrwerk ausgestatteten Behältern möglich!) sind die Feststellbremsen an den Lenkrollen zu lösen und nach der Positionierung wieder festzustellen!



- Das manuelle Bewegen des Behälters sollte mit mindestens zwei Personen durchgeführt werden!
- Der Behälter sollte **nicht** in Richtung / auf eine Gefällstrecke verschoben / gezogen werden!
- Der Behälter sollte immer in Richtung der Bockrollen/Laufräder bzw. Lenkrollen mit eingerasteten Richtungsfeststeller geschoben werden, damit das Lenken des Behälters ermöglicht wird!

Warn- und Sicherheitshinweise

- Ein unkontrolliert unverschlossener Behälter stellt für Menschen und Tiere eine Unfallgefahr dar, im Besonderen im öffentlich zugänglichen Bereich für spielende Kinder und Obdachlose!
- Das zulässige Gesamtgewicht darf nicht überschritten werden!
Die Zuladung errechnet sich aus dem zulässigen Gesamtgewicht abzüglich des Eigengewichtes des Behälters. Diese Angaben sind auf dem Typenschild ersichtlich.
- Der Behälter darf nur bis in Höhe des Behälterrahmens befüllt werden!
Die Deckel eines Behälters müssen zwanglos und umlaufend geschlossen am Behälterrahmen aufliegen und für den Transport mit den dafür vorgesehenen Einrichtungen gesichert sein. Überfüllte Behälter stellen beim Entleerungsvorgang eine Gefahr dar. Beim Entleeren des Behälters mit dem Abfallsammelfahrzeug kann überschüssiger Abfall vorzeitig aus dem Behälter fallen!
- Beim Entleeren des Behälters mit dem Abfallsammelfahrzeug besteht erhöhte Gefahr der Verwehung von Staub, leichten Abfällen oder auch Folien, daher sollten bei diesem Entleerungsverfahren ein möglichst windgeschützter Standplatz gewählt werden!
- Das Abstützen der Deckel zur Offenhaltung unter Zuhilfenahme von losen Holzlatten, Metallstangen oder Ähnliches ist unzulässig und stellt eine Unfallgefahr dar! (Verletzungsgefahr durch herabfallende Abstützhilfen oder unkontrolliert zufallende Deckel.)
- Der Behälter besitzt bewegliche Komponenten (z.B. Verkipprahmen, Deckelheber etc.). Bei unachtsamem Gebrauch kann dies eine Verletzungsgefahr darstellen!

Die Benutzung des Behälters ist immer mit bewusstem Handeln durchzuführen!

- Beim Aufnehmen oder Absetzen des Behälters muss darauf geachtet werden, dass sich keine Personen im Gefahrenbereich befinden.
- Den Behälter nicht in Richtung / auf eine Gefällstrecke verschieben / ziehen!
Manuelles Verschieben des Behälters immer in Richtung feststehender Laufräder / eingerasteter Richtungsfeststeller (wenn vorhanden)!
- Defekte mit Funktionsmängeln behaftete Behälter stellen eine Unfallgefahr dar und dürfen nicht genutzt werden!

Bedienung des Behälters

Zum Einwerfen von Abfällen bei Frontumleerbehältern mit Stahldeckel wird die Arretierung des Stahldeckels einer Seite jeweils manuell durch ziehen des Griffs Deckelöffner in Richtung Deckelgriff gelöst und der federentlastete Stahldeckel nach oben in die Offenstellung gebracht.

Ist der Behälter in Kombination mit Kunststoffdeckeln (einteilig oder geteilt) ausgerüstet so kann der Kunststoffdeckel optional zum Einwerfen von Abfällen manuell (händisch) nach vorn umgelegt werden. Nach jedem Einfüllvorgang (sofern der Stellplatz öffentlich zugänglich / nicht eingefriedet) sind die Deckel wieder in gleicher Weise in die geschlossene Ausgangsstellung zu bringen (siehe Handhabung bei Befüllung des Behälters). Das Abstützen der Stahl- oder Kunststoffdeckel in halbgeöffneter Stellung mit losen Metall- oder Holzstangen u. Ä. ist unzulässig. Auch das Öffnen und Schließen der Deckel unter Zuhilfenahme von Maschinen jeglicher Art ist untersagt und stellt zudem eine Unfallgefahr dar, eine Ausnahme bildet der Entleerungsvorgang mittels Abfallsammelfahrzeug. Der Verriegelungsbügel als Zusatzeinrichtung dient zur Verschlussfähigkeit der Behälterdeckel an frei zugänglichen (nicht eingefriedeten) Behälterstandplätzen sowie bei hinteren Kunststoffdeckeln während der Entleerung des Behälters und als Abstützung der Behälterdeckel als Einfüllhilfe.

Handhabung bei Befüllung des Behälters (Stahldeckel):

- Vorhängeschloss vom Verschlussbügel entfernen.
- Mit einer Hand Deckelgriff fassen. Dabei greifen die Finger über den (hinteren) schwenkbaren Verschlussbügel und der Daumen über den (vorderen) feststehenden Deckelgriff.
- Verschlussbügel ziehen und den federentlasteten Deckel in die Offenstellung festzuhalten



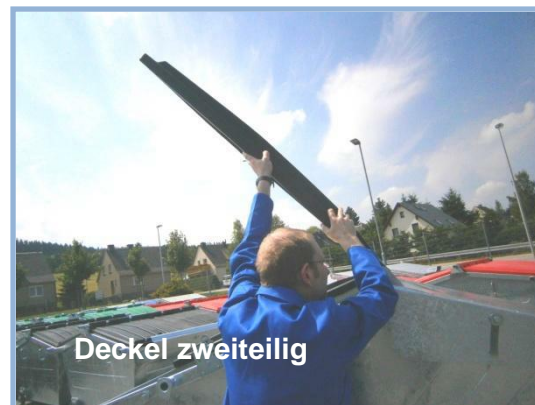
- d) Abfall einwerfen.
- e) Deckel schließen. Dabei ist mit einer Hand ausschließlich der (vordere) feststehende Deckelgriff zu fassen und der Deckel von der Offenstellung in die Schließstellung zu verbringen. Der Deckelgriff ist dabei unentwegt festzuhalten. Beim Schließen des Deckels rastet die Schließklinke selbstständig ein.
- f) Vorhängeschloss einsetzen. (sofern der Stellplatz öffentlich zugänglich / nicht eingefriedet)

Handhabung bei Befüllung des Behälters (in Kombination mit Kunststoffdeckel:

- a) Vorhängeschloss am Verriegelungsbügel entfernen bzw. Dreikantschloss entriegeln und den Verriegelungsbügel nach hinten ablegen.
- b) Deckel in Offenstellung bringen. Bei diesem Vorgang ist der Deckel unentwegt festzuhalten oder mit einer Hand den/die Deckel anheben, mit der anderen Hand den Verriegelungsbügel greifen und unter den/die Deckel schwenken und in die an den Deckeln befindlichen Federraster einrasten. Die bedienende Person hat dabei den Schwenkbereich des Verriegelungsbügel und die Position des Federraster am Deckel zu koordinieren damit ein sicheres und gefahrloses Einrasten des Verriegelungsbügel im Federraster des Deckels erfolgen kann!



Bei sperrigen Abfällen können jeweils ein oder zwei Deckel der hinteren Behälterseite umgelegt werden. Dabei wird, wie vorher beschrieben, der Deckel von vorn angehoben. Die bedienende Person stellt sich an die Seite des Behälters, dabei wird der Deckel durch umfassen permanent gehalten, und fasst den Deckel mit beiden Händen seitlich an und legt den Deckel durch umgreifen der Hände nach vorn um.





- g) Abfall einfüllen.
- h) Deckel schließen. Mit einer Hand den Verriegelungsbügel aus dem/den Federrastern führen jedoch dabei mit dem Daumen den Federraster leicht nach unten drücken. (Bei geteilten Deckeln mit beiden Händen den Verriegelungsbügel fassen und beide Federraster leicht nach unten drücken und langsam aus dem Federraster führen.) Danach mit einer Hand an den/die Deckel fassen und diesen/diese festhalten jetzt mit der anderen Hand den Verriegelungsbügel nach vorn ablegen. Mit beiden Händen den/die Deckel auf dem Behälterrahmen ablegen. Siehe Bebilderung unter Punkt c) jedoch in umgekehrter Reihenfolge! Wurde der Deckel umgelegt um ggf. sperrige Abfälle einzuwerfen so ist der jeweilige Deckel zum Schließen, von der Seite des Behälters aus, mit beiden Händen permanent zu fassen und während des Schwenkvorganges durch umgreifen der Hände auf dem Behälterrahmen langsam abzulegen. Siehe Bebilderung unter Punkt c) jedoch in umgekehrter Reihenfolge!
- i) Verriegelungsbügel in die Verschlussstellung bringen, Dreikantschloss verriegeln bzw. Vorhängeschloss anbringen.

Handhabung bei Entleerung des Behälters:

Das Fahrpersonal hat nach den Belehrungen und Betriebsanweisungen des Entsorgers (unter Beachtung dieser Gebrauchsanleitung) den Entleerungsvorgang des Behälters durchzuführen.

- a) Die Stahldeckel dürfen sich zum Zweck der Entleerung mit dem Abfallsammelfahrzeug nicht in Offenstellung befinden, d.h. die Klinke des Deckels muss im darunter liegenden Rahmen eingerastet sein.
- b) Ist der Behälter in Kombination mit Kunststoffdeckeln ausgerüstet so ist sicherzustellen, dass die hinteren Kunststoffdeckel zum Zweck der Entleerung mit dem Verriegelungsbügel fest verschlossen sind.



- c) Sichere und kontrollierte Aufnahme des Behälters über die vorhandenen Hebetaschen und Behälter leeren. (Auf Standsicherheit des Abfallsammelfahrzeuges achten!)



- d) Behälter sicher und kontrolliert absetzen.

Eigenverantwortliche Prüfung des Behälters durch den Betreiber / Eigentümer

Der Betreiber / Eigentümer sollte eigenverantwortlich turnusmäßig Prüfungen an dem Behälter vornehmen.

Dabei ist im Wesentlichen zu achten auf:

1. Gesamtzustand des Behälters
 - Deformierung oder Risse
2. Kennzeichnung
 - Lesbarkeit oder Beschädigungen
3. Hebetaschen und Anhängelbolzen (optional Kipplager)
 - Deformierung oder Risse
 - Schraubensitz
4. Bewegliche Anbauteile und dessen Verbindungen (z.B. Deckel, Räder etc.)
 - Deformierung oder Risse
 - Sitz von Schrauben, Splinte, Nieten
 - Funktionsfähigkeit der Verschlusseinrichtungen, Feststellbremsen, etc.
5. Griffe
 - Deformierung oder Risse
 - Schraubensitz

Ist die Funktion und oder die Betriebssicherheit aufgrund von Mängeln der o.g. Baugruppen beeinträchtigt oder wirkungslos bzw. besteht ein erhöhtes Unfallrisiko bei der Nutzung des Behälters, so ist der Behälter stillzulegen bis diese Mängel fachmännisch beseitigt sind.

Technische Daten und Entsorgung des Behälters am Ende des Lebenszyklus

Alle Informationen hinsichtlich Fassungsvermögen, zulässiges Gesamtgewicht, Abmessung, etc. sowie verwendete Werkstoffe zur Herstellung, entnehmen Sie bitte dem entsprechenden Produkt-Datenblatt des Behälters.

Der Behälter ist so konstruiert, dass er am Ende des Lebenszyklus mit allen Anbauteilen einfach zu demontieren und der Entsorgung zuzuführen ist!

Wenn Sie Fragen, bezüglich des Produkt-Datenblattes oder zu unserem Behälter-Sortiment haben, wenden Sie sich bitte vertrauensvoll an unsere Vertriebsmitarbeiter:

Herr Erik Pergold
Tel.: 03733 5599 129
Fax: 03733 5599 111
Email: ep@IVB-Umwelttechnik.com



Frau Peggy Wagner
Tel.: 03733 5599 138
Fax: 03733 5599 111
Email: pw@IVB-Umwelttechnik.com



Herr Michael Warnke
Tel.: 03733 5599 134
Fax: 03733 5599 111
Email: mw@IVB-Umwelttechnik.com

