



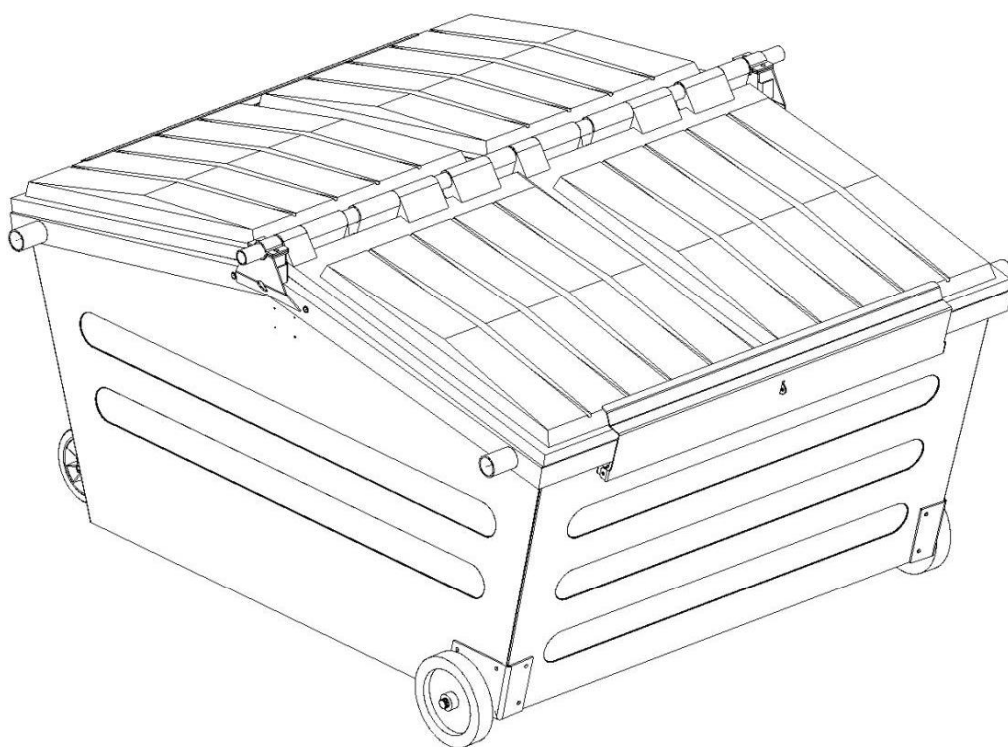
Gebrauchsanleitung

Heckumleerbehälter UB 2,5 – 7,0 m³

mit Kunststoffdeckel

Stand: 04.12.2014 (2014/I)

Deutsch



- IVB Umwelttechnik GmbH -
Ihr Partner für Wertstoff-Behältersysteme

Vor dem Gebrauch des Behälters sorgfältig lesen und für späteres Nachschlagen aufbewahren!

IVB Umwelttechnik GmbH
Bleiche 4
D-09456 Annaberg-Buchholz
Tel.: (03733) 5599-0 Fax: 5599-111
Email: info@IVB-Umwelttechnik.com
Internet: www.IVB-Umwelttechnik.com

Vorwort

Sehr geehrter Kunde,

wir begrüßen Sie als Kunde der Firma IVB Umwelttechnik GmbH und danken Ihnen, dass Sie sich für eines unserer Qualitätsprodukte entschieden haben.

Diese Gebrauchsanleitung bezieht sich auf Heckumleerbehälter (UB) mit Kunststoffklappdeckel in allen von der IVB Umwelttechnik GmbH ausgelieferten Varianten mit einem Fassungsvermögen von 2,5 bis 7,0 m³.

Falls Sie Fragen, Anregungen oder Probleme bezüglich der Gebrauchsanleitung bzw. Handhabung unseres Produktes haben, wenden Sie sich bitte vertrauensvoll an unsere Mitarbeiter der Fachbereiche:

Qualitätsmanagement

Herr Peter Körner

Tel.: 03733 5599 139

Fax: 03733 5599 111

Email: pk@IVB-Umwelttechnik.com



Qualitätssicherung

Herr Udo Kieslich

Tel.: 03733 5599 142

Fax: 03733 5599 111

Email: uk@IVB-Umwelttechnik.com



Konstruktion

Herr Marcel Richter

Tel.: 03733 5599 144

Fax: 03733 5599 111

Email: mr@IVB-Umwelttechnik.com



Inhaltsverzeichnis

Konformitätserklärung	4
Anwendungsbereich des Behälters.....	5
Haftungsausschluss.....	5
Montageanleitung.....	5
Standortbestimmung des Behälters	6 - 7
Warn- und Sicherheitshinweise.....	8
Bedienung des Behälters.....	9 - 11
Prüfung des Behälters durch Betreiber bzw. Eigentümer.....	12
Technische Daten und Entsorgung des Behälters am Ende des Lebenszyklus	13



Konformitätserklärung für Heckumleerbehälter

Der Unterzeichner, und nachstehend gesetzliche Vertreter des Herstellers

IVB Umwelttechnik GmbH
Bleiche 4
09456 Annaberg-Buchholz
Tel.: (03733) 5599-0 Fax: 5599-111
Email: info@IVB-Umwelttechnik.com
Internet: www.IVB-Umwelttechnik.com

erklärt hiermit die Heckumleerbehälter, konform nachstehenden Standards*
(*Abweichungen von der Norm auf Kundenwunsch möglich, sofern dadurch nicht gegen geltende Gesetze verstoßen wird!)

- DIN EN 12574-1 UB 2,5 – 7,0 m³

Annaberg-Buchholz, den 04.12.2014

Uwe Metzner
Geschäftsführung

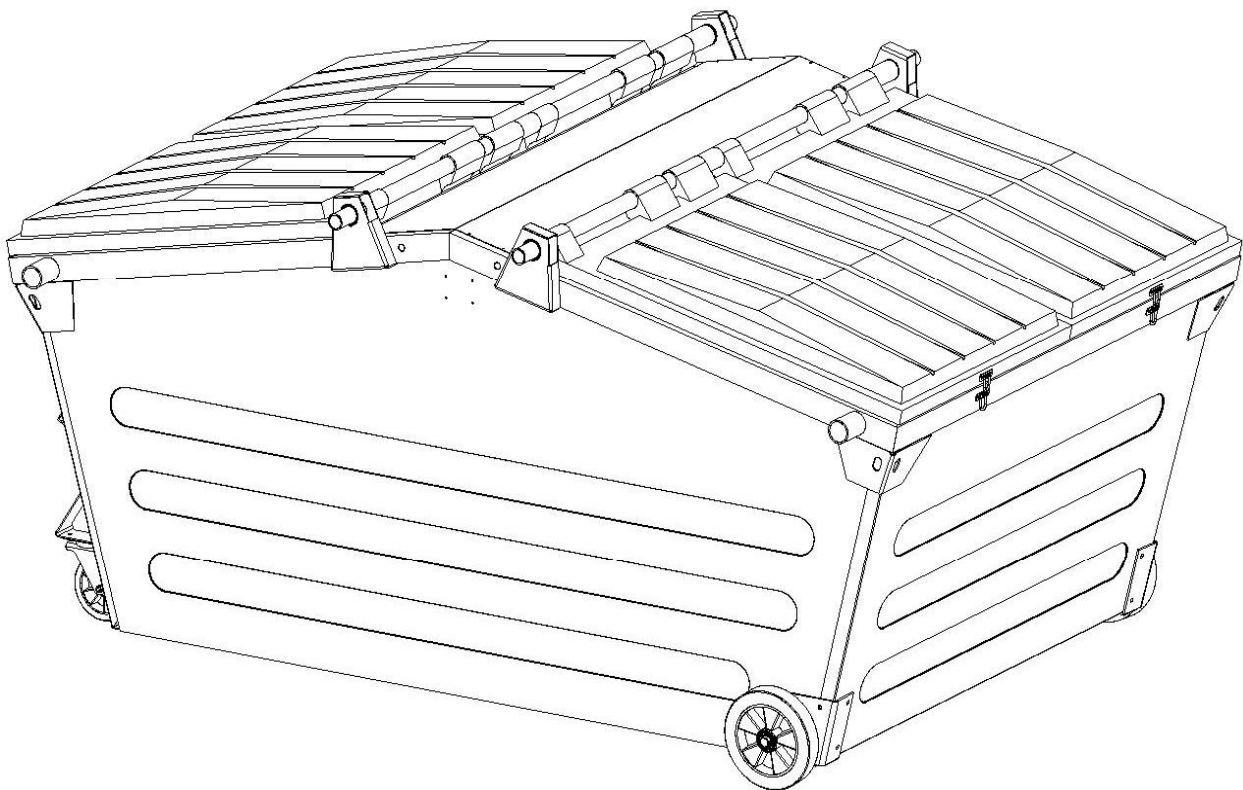


Anwendungsbereich des Behälters

Diese Heckumleerbehälter wurden unter Beachtung nachstehender Norm durch die IVB Umwelttechnik GmbH gefertigt und sind der Bestimmung nach als stationäre Abfallsammelbehälter vom Anwender entsprechend zu verwenden.

DIN EN 12574-1 UB 2,5 – 7,0m³

Konstruktive Änderungen behalten wir uns vor.



Haftungsausschluss

Die IVB Umwelttechnik GmbH übernimmt keine Haftung für Schäden am Produkt oder Verletzung von Personen aufgrund unachtsamer, unsachgemäßer, falscher oder nicht dem vom Hersteller angegebenen Zweck entsprechender Verwendung des Produktes.

Montageanleitung

Die Montageanleitung wird Ihnen auf Anfrage separat beigelegt!

Standortbestimmung des Behälters

Der Standplatz für diesen Behälter sollte eben, tragfähig befestigt und windgeschützt sein. Es ist dabei zu beachten, dass der Zufahrtsbereich des Müllfahrzeuges und der Standplatz des Behälters in einer Ebene liegen, um ein problemloses Aufnehmen des Behälters mit dem Abfallsammelfahrzeug zu ermöglichen.

Behälter mit Fahrwerk sind gegen unkontrolliertes Wegrollen mit den jeweiligen Radfeststellbremsen zu sichern.

Bei öffentlich zugänglichen (nicht eingefriedeten) Standplätzen sollten die Deckel des Behälters gegen Fremdeinwurf bzw. Missbrauch mit entsprechenden Verschlusseinrichtungen (optional) sicher zu verschließen sein, und diese nur zum Zweck der Befüllung oder Entleerung zu öffnen und anschließend wieder zu verschließen.

Behälter ohne Deckel-Verschlusseinrichtungen werden von der IVB Umwelttechnik GmbH für öffentlich zugängliche Bereiche **nicht** empfohlen.

Der vom Entsorgungsbetrieb abgestellte Behälter sollte in deren Position belassen bzw. wieder so positioniert werden!

Ein für das Abfallsammelfahrzeug schwer zugänglicher Behälter kann zu Schäden am Standplatz und oder Scheuerstellen bzw. Beschädigungen an dem Behälter oder dem Abfallsammelfahrzeug führen.

Bei Standplatzwechsel des Behälters im Bereich des öffentlichen Straßenverkehrs und bei Ortsveränderung des Behälters am Standplatz sollte vorzugsweise das Abfallsammelfahrzeug oder ein den Anforderungen entsprechender Lastkraftwagen (Ladungssicherheit § 22 StVO beachten) genutzt werden!

Für Rangierarbeiten unter Zuhilfenahme des Gabelstaplers, sind lange Gabelzinken bzw. Gabelverlängerungen zu verwenden, sie sollten in Länge den Boden des Behälters überragen

- Bei zu kurzen Gabeln können Schäden am Boden des Behälters entstehen.
- Die Behälter sind mit dem Gabelstapler über die kürzere Bodenfläche mit entsprechend breitem Gabelabstand aufzunehmen.



- Behälter mit Fahrwerk langsam und gleichmäßig auf den Boden setzen.



- Feststellbremsen des Fahrwerkes zum Zweck des Transportes lösen
Achtung: mit aktivierten Feststellbremsen sollte keine zusätzliche Krafteinwirkung als die des max. Gesamtgewichtes gegen die Bewegungsrichtung der Räder erfolgen, z.B. durch Schieben des Behälters oder ungleiches Aufsetzen der Räder.
- Unsachgemäßer Transport des Behälters mit dem Gabelstapler kann zu Schäden am Fahrwerk, des Behälters selbst und / oder dem Gabelstapler führen bzw. Schäden an der Bebauung des Grundstücks verursachen.

Bei Ortsveränderung des Behälters durch manuellen Bewegen (Nur bei mit Fahrwerk ausgestatteten Behältern möglich!) sind die Feststellbremsen an den Lenkrollen zu lösen und nach der Positionierung wieder festzustellen!



- Das manuelle Bewegen des Behälters sollte mit mindestens zwei Personen durchgeführt werden!
- Der Behälter sollte **nicht** in Richtung / auf eine Gefällstrecke verschoben / gezogen werden! einer Gefällstrecke verschoben werden!
- Der Behälter sollte immer in Richtung der Bockrollen/Laufräder bzw. Lenkrollen mit eingerasteten Richtungsfeststeller geschoben werden, damit das Lenken des Behälters ermöglicht wird!

Warn- und Sicherheitshinweise

- Ein unkontrolliert unverschlossener Behälter stellt für Menschen und Tiere eine Unfallgefahr dar, im Besonderen im öffentlich zugänglichen Bereich für spielende Kinder und Obdachlose!
- Das zulässige Gesamtgewicht darf nicht überschritten werden!
Die Zuladung errechnet sich aus dem zulässigen Gesamtgewicht abzüglich des Eigengewichtes des Behälters. Diese Angaben sind auf dem Typenschild ersichtlich.
- Der Behälter darf nur bis in Höhe des Behälterrahmens befüllt werden!
Die Deckel eines Behälters müssen zwanglos und umlaufend geschlossen am Behälterrahmen aufliegen und für den Transport mit den dafür vorgesehenen Einrichtungen gesichert sein. Überfüllte Behälter stellen beim Entleerungsvorgang eine Gefahr dar. Beim Entleeren des Behälters mit dem Abfallsammelfahrzeug kann überschüssiger Abfall vorzeitig aus dem Behälter fallen!
- Beim Entleeren des Behälters mit dem Abfallsammelfahrzeug besteht erhöhte Gefahr der Verwehung von Staub, leichten Abfällen oder auch Folien, daher sollten bei diesem Entleerungsverfahren ein möglichst windgeschützter Standplatz gewählt werden!
- Das Abstützen der Deckel zur Offenhaltung unter Zuhilfenahme von losen Holzlatten, Metallstangen oder Ähnliches ist unzulässig und stellt eine Unfallgefahr dar! (Verletzungsgefahr durch herabfallende Abstützhilfen oder unkontrolliert zufallende Deckel.)
- Der Behälter besitzt bewegliche Komponenten (z.B. Deckel, Deckelaufsteller etc.). Bei unachtsamem Gebrauch kann dies eine Verletzungsgefahr darstellen!

Die Benutzung des Behälters ist immer mit bewusstem Handeln durchzuführen!

- Ein beim Entleerungsvorgang nicht nach hinten umgelegter Deckel schwenkt in Fallrichtung des Abfalles, behindert den freien Fall des Abfalles und kann zu Beschädigungen am Deckel oder Behälter bzw. dem Abfallsammelfahrzeug führen!
- Beim Aufnehmen oder Absetzen des Behälters muss darauf geachtet werden, dass sich keine Personen im Gefahrenbereich befinden.
- Den Behälter nicht in Richtung / auf eine Gefällstrecke verschieben / ziehen!
Manuelles Verschieben des Behälters immer in Richtung feststehender Laufräder / eingerastete Richtungsfeststeller (wenn vorhanden)!
- Defekte mit Funktionsmängeln behaftete Behälter stellen eine Unfallgefahr dar und dürfen nicht genutzt werden!

Bedienung des Behälters

Zum Einwerfen von Abfällen bei Heckumleerbehälter mit Kunststoffdeckel wird die Verschlusseinrichtung der Deckel einer Seite jeweils manuell (händisch) entsperrt danach angehoben und in die Offenstellung gebracht, ggf. werden die Kunststoffdeckel einer Seite (einteilig oder geteilt) jeweils manuell (händisch) nach hinten umgelegt. Nach jedem Einfüllvorgang (sofern der Stellplatz öffentlich zugänglich / nicht eingefriedet) sind die Deckel wieder in gleicher Weise in die geschlossene Ausgangsstellung zu bringen (siehe Handhabung bei Befüllung des Behälters). Das Abstützen der Kunststoffdeckel in halbgeöffneter Stellung mit losen Metall- oder Holzstangen u. Ä. ist unzulässig. Auch das Öffnen und Schließen der Deckel unter Zuhilfenahme von Maschinen jeglicher Art ist untersagt und stellt zudem eine Unfallgefahr dar, eine Ausnahme bildet der Entleerungsvorgang mittels Abfallsammelfahrzeug.

Der Behälter darf nur bis in Höhe des Behälterrahmens befüllt werden, überfüllte Behälter stellen beim Entleerungsvorgang eine Gefahr dar. Beim Entleeren des Behälters mit dem Abfallsammelfahrzeug kann überschüssiger Abfall vorzeitig aus dem Behälter fallen!

Handhabung bei Befüllung des Behälters:

- Vorhängeschloss am Verschlussblech bzw. den Bügelkrampen entfernen oder Dreikantschloss entriegeln.
- Deckel in Offenstellung bringen. Bei diesem Vorgang ist der Deckel unentwegt festzuhalten oder je nach Ausstattung (z.B. Deckelaufsteller) mit einer Hand den Deckel anheben, mit der anderen Hand den Deckelaufsteller greifen und unter den Deckel schwenken. Die bedienende Person hat dabei den Schwenkbereich des Deckelaufstellers und die Position des Deckels zu koordinieren damit ein sicheres und gefahrloses Ablegen des Deckels erfolgen kann!



Bei sperrigen Abfällen können jeweils ein oder zwei Deckel einer Behälterseite nach hinten umgelegt werden. Dabei wird, wie vorher beschrieben, der Deckel von vorn angehoben. Die bedienende Person stellt sich an die Seite des Behälters, dabei wird der Deckel durch umfassen permanent gehalten, und fasst den Deckel mit beiden Händen seitlich an und legt den Deckel durch umgreifen der Hände nach hinten um.



- c) Abfall einfüllen.
- d) Deckel schließen. Ist der Behälter mit Deckelaufsteller ausgerüstet ist/sind zuerst der/die Deckelaufsteller in dessen Grundstellung zu bringen. Siehe Bebilderung und Beschreibung unter Punkt b) jedoch in umgekehrter Reihenfolge!

Wurde der Deckel nach hinten umgelegt um ggf. sperrige Abfälle einzuwerfen so ist der jeweilige Deckel um den Behälter zu schließen, von der Seite des Behälters aus, mit beiden Händen permanent zu fassen und während des Schwenkvorganges durch umgreifen der Hände auf dem Behälterrahmen langsam abzulegen. Siehe Bebilderung und Beschreibung unter Punkt b) jedoch in umgekehrter Reihenfolge!

- e) Verschlussblech ggf. Bügelkrampe (sofern der Stellplatz öffentlich zugänglich / nicht eingefriedet) in die Verschlussstellung bringen oder Dreikantschloss verriegeln bzw. Vorhängeschloss anbringen.

Handhabung bei Entleerung des Behälters:

Das Fahrpersonal hat nach den Belehrungen und Betriebsanweisungen des Entsorgers (unter Beachtung dieser Gebrauchsanleitung) den Entleerungsvorgang des Behälters durchzuführen.

- a) Zum Zweck der Entleerung ist zu kontrollieren, ob das Verschlussblech (sofern Schüttwandseitig) nach vorn unten abgelegt ist und gegen Verschwenken arretiert wurde (z.B. mit einem Vorhängeschloss).



- b) Ist das Einwerfen von Abfall sowohl vorn als auch hinten möglich so ist sicherzustellen, dass der/die hinteren Kunststoffdeckel zum Zweck der Entleerung mit der entsprechenden Verschlusseinrichtung gesichert wird.
- c) Die schüttwandseitigen Deckel sind nach hinten umzulegen, siehe Bebilderung und Beschreibung unter Punkt b) „Handhabung bei Befüllung des Behälters“
- d) Sichere und kontrollierte Aufnahme des Behälters über die vorhandenen Zapfen und Deckelrohr (optional Hebetaschen) und Behälter leeren. (Auf Standsicherheit des Abfallsammelfahrzeuges achten!) Feststellbremsen des Fahrwerkes zum Zweck der Entleerung des Behälters lösen!



- e) Behälter sicher und kontrolliert absetzen.

Eigenverantwortliche Prüfung des Behälters durch den Betreiber / Eigentümer

Der Betreiber / Eigentümer sollte eigenverantwortlich turnusmäßig Prüfungen an dem Behälter vornehmen.

Dabei ist im Wesentlichen zu achten auf:

1. Gesamtzustand des Behälters
 - Deformierung oder Risse
2. Kennzeichnung
 - Lesbarkeit oder Beschädigungen
3. Zapfen und Rohraufnahmeböcke mit Deckelrohr (optional Hebetaschen)
 - Deformierung oder Risse
 - Schraubensitz
4. Bewegliche Anbauteile und dessen Verbindungen (z.B. Deckel, Räder etc.)
 - Deformierung oder Risse
 - Sitz von Schrauben, Splinte, Nieten
 - Funktionsfähigkeit der Verschlusseinrichtungen, Feststellbremsen, etc.
5. Griffe
 - Deformierung oder Risse
 - Schraubensitz

Ist die Funktion und oder die Betriebssicherheit aufgrund von Mängeln der o.g. Baugruppen beeinträchtigt oder wirkungslos bzw. besteht ein erhöhtes Unfallrisiko bei der Nutzung des Behälters, so ist der Behälter stillzulegen bis diese Mängel fachmännisch beseitigt sind.

Technische Daten und Entsorgung des Behälters am Ende des Lebenszyklus

Alle Informationen hinsichtlich Fassungsvermögen, zulässiges Gesamtgewicht, Abmessung, etc. sowie verwendete Werkstoffe zur Herstellung, entnehmen Sie bitte dem entsprechenden Produkt-Datenblatt des Behälters.

Der Behälter ist so konstruiert, dass er am Ende des Lebenszyklus mit allen Anbauteilen einfach zu demontieren und der Entsorgung zuzuführen ist!

Wenn Sie Fragen, bezüglich des Produkt-Datenblattes oder zu unserem Behälter-Sortiment haben, wenden Sie sich bitte vertrauensvoll an unsere Vertriebsmitarbeiter:

Herr Erik Pergold
Tel.: 03733 5599 129
Fax: 03733 5599 111
Email: ep@IVB-Umwelttechnik.com



Frau Peggy Wagner
Tel.: 03733 5599 138
Fax: 03733 5599 111
Email: pw@IVB-Umwelttechnik.com



Herr Michael Warnke
Tel.: 03733 5599 134
Fax: 03733 5599 111
Email: mw@IVB-Umwelttechnik.com

