



SLB

2,4 m³ / 3,2 m³

- Behälter mit Aufnahmezapfen Schnittstellenbreite 1760 mm nach DIN EN 12574
- einzigartiges symmetrisches Deckelsystem ohne Deckelöffnungschwinge
- Rumpf gefertigt aus Qualitäts-Stahlblech
- Vorder-, Rück- und Seitenwände gesickt
- umlaufender Verstärkungsrahmen
- Rumpf und Rahmen vollständig verschweißt
- Behälter und Deckel im Vollbad feuerverzinkt nach DIN EN ISO 1461
- Reinigungsöffnung mit Bajonettverschluss im Boden
- hinten serienmäßig mit Deckelöffner-Fußpedal
- beidseitig federentlasteter - leicht zu öffnender Deckel
- Kombination Laufrolle-Absetzkonsole für Seitenladetechnik

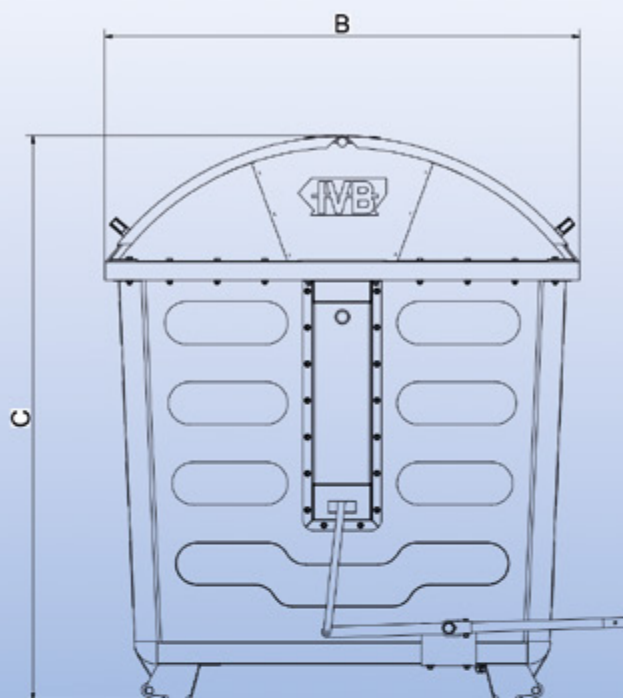
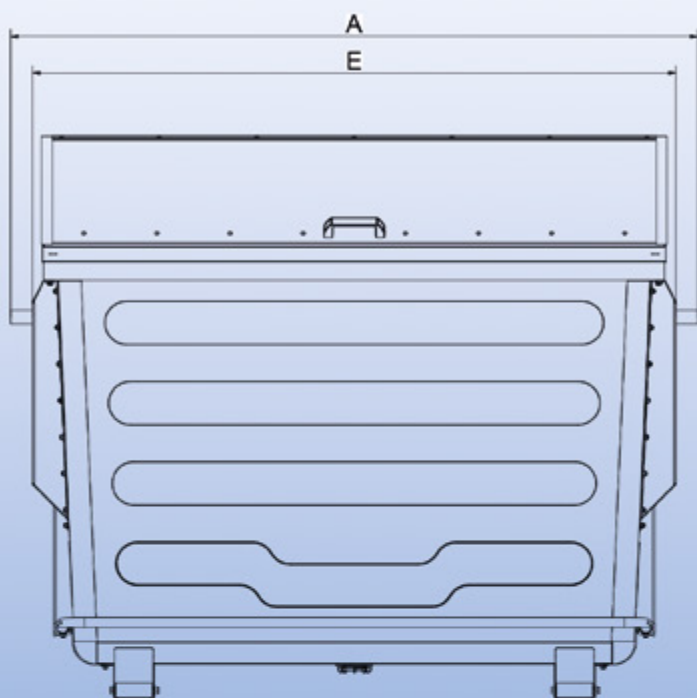


Side-Load-Bin SLB 2,4 m³ / 3,2 m³



Bleiche 4
09456 Annaberg-Buchholz
Telefon: +49 (0) 37 33 - 5599 0 Fax: 5599 111
Email: info@IVB-Umwelttechnik.com
Internet: www.IVB-Umwelttechnik.com





Maß \ Behälter	SLB 2,4	SLB 3,2
a - Breite	1880	1880
b - Höhe	1545	1665
c - Tiefe	1300	1500
d - Einwurfhöhe	1200	1200
e - innere Schnittstellenweite	1760	1760

Side-Load-Bin SLB 2,4 m³ / 3,2 m³

Behälter mit Aufnahmezapfen – Schnittstellenbreite 1760 mm – gemäß DIN EN 12574