



UB
2,5 bis 7 m³

- mit Kunststoffdeckel oder federentlastetem Stahldeckel nach DIN EN 12574-1
- Rumpf gefertigt aus Qualitäts-Stahlblech
- Vorder-, Rück- und Seitenwände gesickt
- Behälterboden durch Profile verstärkt
- umlaufender Verstärkungsrahmen
- Rumpf und Rahmen vollständig verschweißt
- im Vollbad feuerverzinkt
- Reinigungsöffnung mit Bajonettverschluss im Boden
- Doppelzapfenaufnahme
- Deckelrückhaltung hinten serienmäßig



Heckumleerbehälter UB 2,5 bis 7m³

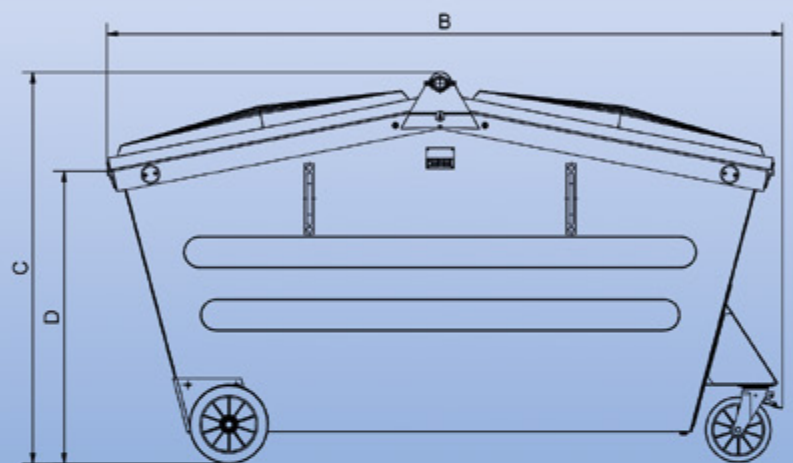
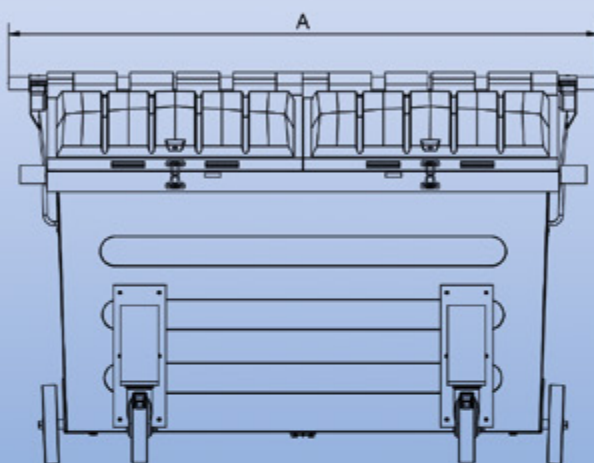


Bleiche 4
09456 Annaberg-Buchholz
Telefon: +49 (0) 37 33 - 5599 0 Fax: 5599 111
Email: info@IVB-Umwelttechnik.com
Internet: www.IVB-Umwelttechnik.com



IVB Umwelttechnik GmbH

Ihr Partner für Wertstoff-Behältersysteme



TECHNISCHE DATEN

Behälterausführung	Bauform/Variante	Gewicht in kg	Breite A	Länge B	Höhe C	Einwurfhöhe D
UB 2,5	Kunststoffdeckel	210	2250	1370	1475	1115
UB 2,5	Stahldeckel	220	2250	1420	1465	1115
UB 3,0	Kunststoffdeckel	240	2250	1665	1500	1115
UB 3,0	Stahldeckel	260	2250	1700	1490	1115
UB 5,0	Kunststoffdeckel	310	2250	2565	1500	1115
UB 5,0	Stahldeckel	330	2250	2630	1490	1115
UB 7,0	Kunststoffdeckel	410	2250	3180	1615	1200
UB 7,0	Stahldeckel	430	2250	3265	1640	1200

Heckumleerbehälter UB 2,5 bis 7m³

Mit Kunststoffdeckel oder federentlastetem Stahldeckel nach DIN EN 12574-1



Bleiche 4
 09456 Annaberg-Buchholz
 Telefon: +49 (0) 37 33 - 5599 0 Fax: 5599 111
 Email: info@IVB-Umwelttechnik.com
 Internet: www.IVB-Umwelttechnik.com

