



## MGB - FD 660 bis 1280 Liter

- mit Flachdeckel aus Kunststoff oder Stahl
- nach DIN EN 840-2
- Rumpf gefertigt aus Qualitäts-Stahlblech
- Vorder-, Rück- und Seitenwände gesickt
- abgerundete Behälterecken
- umlaufender Verstärkungsrahmen
- Rumpf und Rahmen vollständig verschweißt
- im Vollbad feuerverzinkt
- Reinigungsöffnung mit Bajonettverschluss im Boden
- Kammleiste / Aufnahmezapfen nach DIN EN 840-2
- 4 Lenkrollen



## Müllgrossbehälter MGB 660 bis 1280 Liter

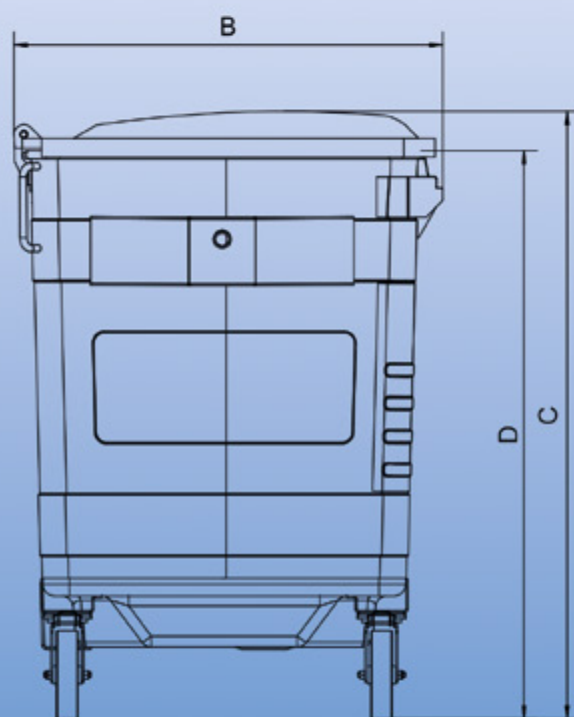
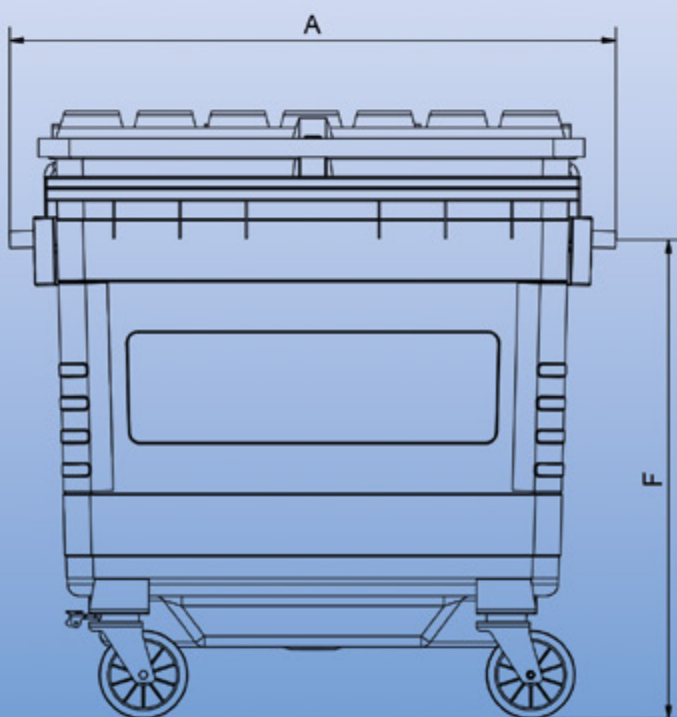


Bleiche 4  
09456 Annaberg-Buchholz  
Telefon: +49 (0) 37 33 - 5599 0 Fax: 5599 111  
Email: [info@IVB-Umwelttechnik.com](mailto:info@IVB-Umwelttechnik.com)  
Internet: [www.IVB-Umwelttechnik.com](http://www.IVB-Umwelttechnik.com)



# IVB Umwelttechnik GmbH

Ihr Partner für Wertstoff-Behältersysteme



## TECHNISCHE DATEN

Behälterausführung	Bauform/Variante	Gewicht in kg	Breite A	Länge B	Höhe C	Einwurfhöhe D	Aufnahmehöhe F
MGB 660	Kunststoff-Flachdeckel	75	1370	715	1300	1215	1015
MGB 770	Kunststoff-Flachdeckel	80	1370	780	1375	1285	1085
MGB 1100	Kunststoff-Flachdeckel	90	1370	970	1360	1280	1080
MGB 1280	Kunststoff-Flachdeckel	120	1370	1045	1440	1290	1090

## Müllgrossbehälter MGB 660 bis 1280 Liter Mit Kunststoff- oder Stahlflachdeckel nach DIN EN 840-2



Bleiche 4  
09456 Annaberg-Buchholz  
Telefon: +49 (0) 37 33 - 5599 0 Fax: 5599 111  
Email: [info@IVB-Umwelttechnik.com](mailto:info@IVB-Umwelttechnik.com)  
Internet: [www.IVB-Umwelttechnik.com](http://www.IVB-Umwelttechnik.com)

