



MGB - SKD

2,5 bis 6,5 m³

- mit Metall-Schiebe-Klapp-Deckel
- nach DIN EN 12574-1
- Rumpf gefertigt aus Qualitäts-Blech, Stahl oder Aluminium (2,5 & 4,5 m³)
- Vorder-, Rück- und Seitenwände gesickt
- Behälterboden durch Profile verstärkt
- abgerundete Behälterecken
- umlaufender Verstärkungsrahmen
- Rumpf und Rahmen vollständig verschweißt
- im Vollbad feuerverzinkt
- Reinigungsöffnung mit Bajonettverschluss im Boden
- keilige Behälteraufnahmetaschen, verschraubt

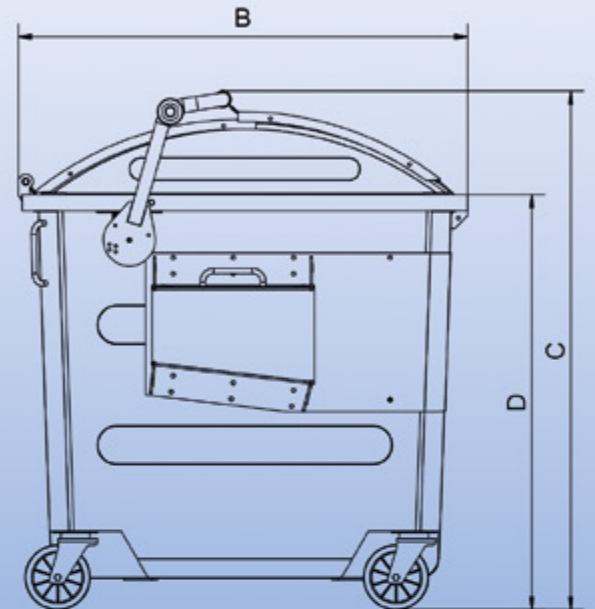
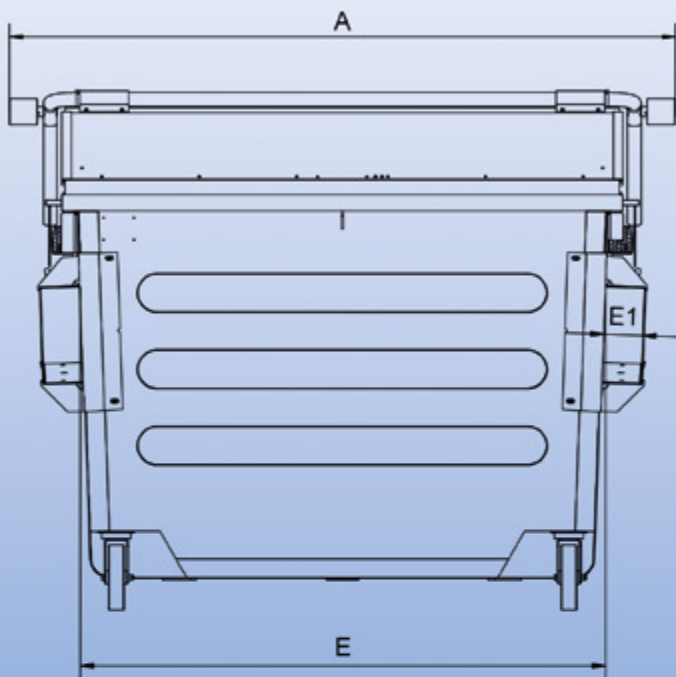


Müllgrossbehälter MGB SKD 2,5 bis 6,5 m³



Bleiche 4
09456 Annaberg-Buchholz
Telefon: +49 (0) 37 33 - 5599 0 Fax: 5599 111
Email: info@IVB-Umwelttechnik.com
Internet: www.IVB-Umwelttechnik.com





TECHNISCHE DATEN

Behälterausführung	Bauform/Variante	Gewicht in kg	Breite A	Länge B	Höhe C	Einwurfhöhe D	Aufnahmebreite E	Taschenbreite E1
MGB 2,5	Schiebeklappdeckel	255	1870	1380	1600	1280	1600	120
MGB 2,5	SKD, Aluminium	165	1870	1380	1600	1280	1600	120
MGB 4,5	Schiebeklappdeckel	330	1870	2090	1795	1280	1600	120
MGB 4,5	SKD, Aluminium	205	1870	2090	1795	1280	1600	120
MGB 6,5	Schiebeklappdeckel	375	2240	2250	1900	1340	1970	120

Müllgrossbehälter MGB SKD 2,5 bis 6,5 m³ Mit Metall-Schiebe-Klapp-Deckel nach DIN EN 12574-1



Bleiche 4
09456 Annaberg-Buchholz
Telefon: +49 (0) 37 33 - 5599 0 Fax: 5599 111
Email: info@IVB-Umwelttechnik.com
Internet: www.IVB-Umwelttechnik.com

